

# ISTRUZIONI DI MONTAGGIO

## PANNELLO DOCCIA LAS VEGAS ART. ATE013

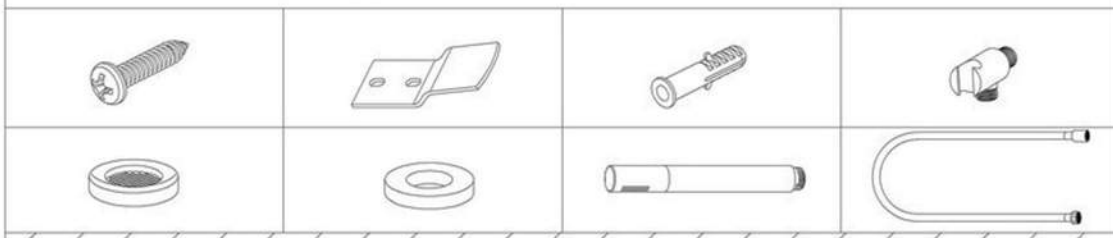


# ISTRUZIONI DI MONTAGGIO

## PARTS LIST / Lista dei particolari











Please unpack and inspect all packages and components carefully, make sure they are complete. Examine for shipping damage. If some parts are damaged or missing, notify your dealer immediately.

Togliere dall'imballo ed ispezionare tutti i componenti accuratamente, per assicurarsi che siano completi. Verificare che durante la spedizione l'articolo non abbia subito danni. Se alcune parti risultano danneggiate o perse, informare immediatamente il rivenditore.



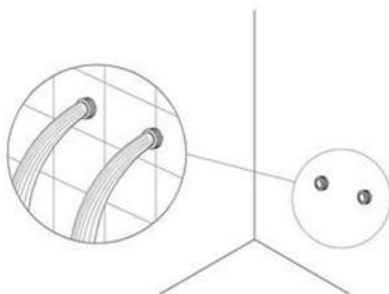
## FOR INSTALLATION YOU MAY REQUIRE

Per l'installazione sono necessari i seguenti attrezzi

 Ø6	 2000MM			
Electric Drill trapano elettrico	Tape metro	Wrenches chiave	Pencil matita	Vice pinza
			 PH ⊕	 PH ⊖
Hammer martello	Sealing Tape nastro isolante	Level livella	Screwdriver cacciavite a croce	Screwdriver cacciavite piatto

### Note!

Before assembly, flush the water supply pipes thoroughly to remove debris (allow the water to run with the main stopcock open for about 3 mins), otherwise dirt particles might affect the function of the shower panel!

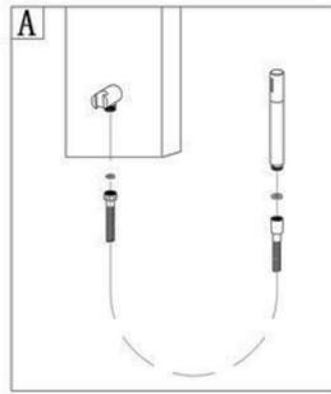
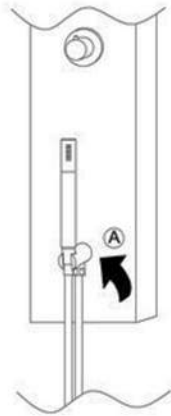


### ATTENZIONE!

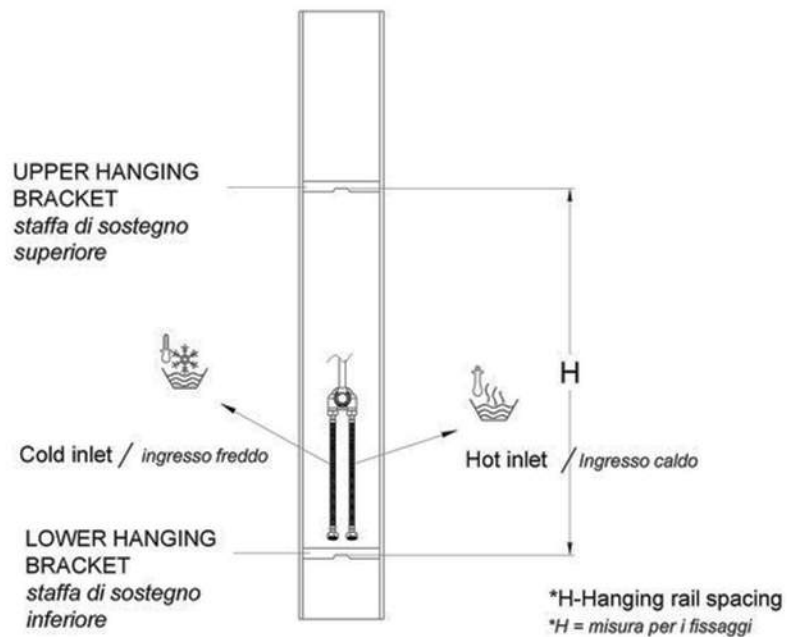
Prima del montaggio, lavare a fondo i tubi di approvvigionamento idrico per rimuovere i detriti (permettere all'acqua di scorrere con il rubinetto principale aperto per almeno 3 minuti); in caso contrario le particelle di sporco potrebbero compromettere il corretto funzionamento del pannello doccia.

# ISTRUZIONI DI MONTAGGIO

## INSTALLATION INSTRUCTIONS / Istruzioni per l'installazione



### Back View / Vista posteriore

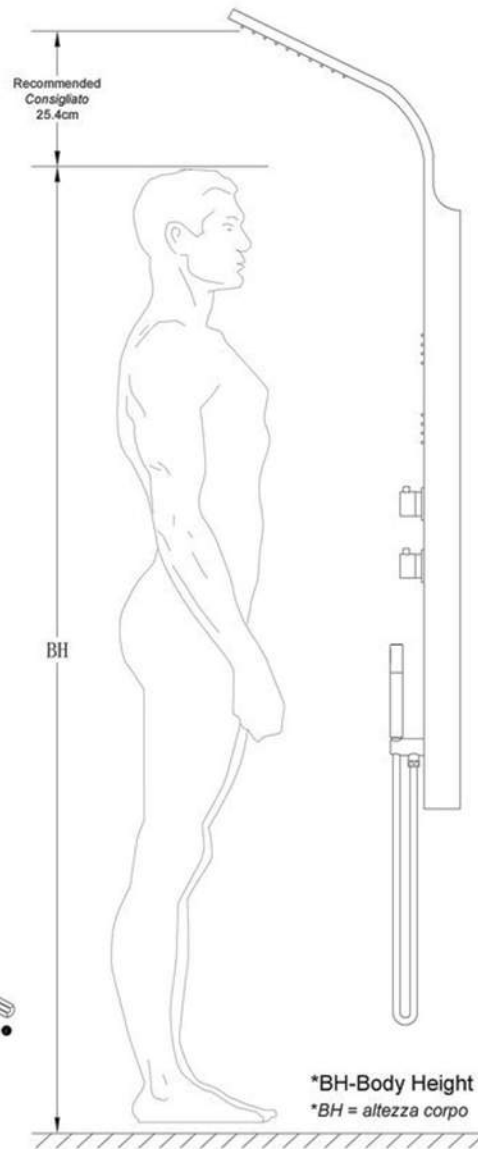
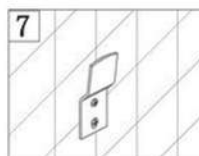
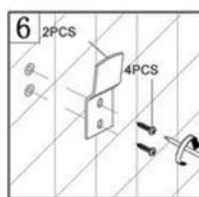
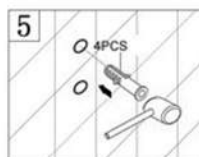
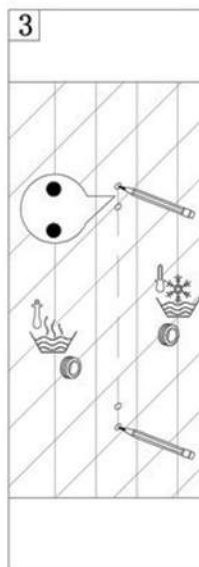
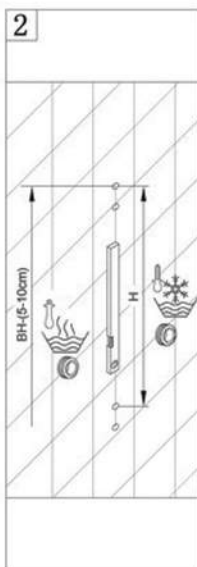
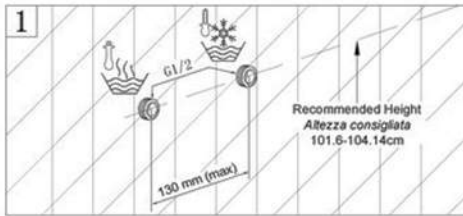


Measure the distance from the upper fixing bracket to the lower fixing hanger.

Misurare la distanza tra la staffa di fissaggio superiore e la staffa di fissaggio inferiore.

# ISTRUZIONI DI MONTAGGIO

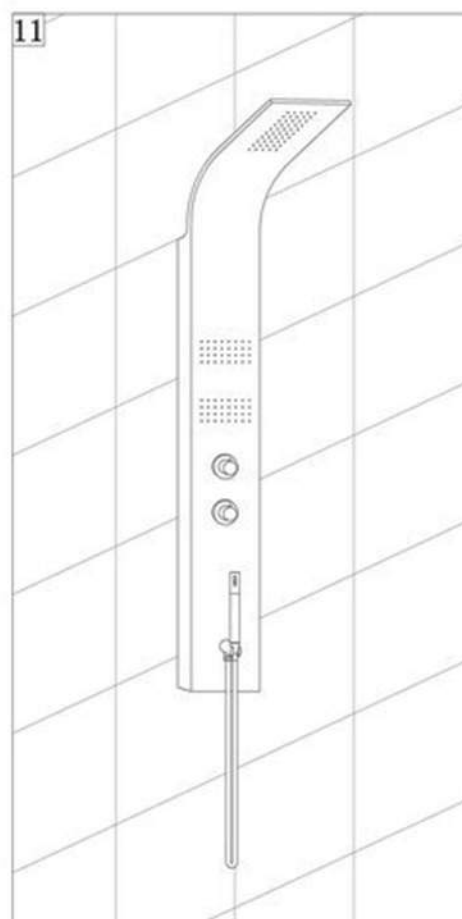
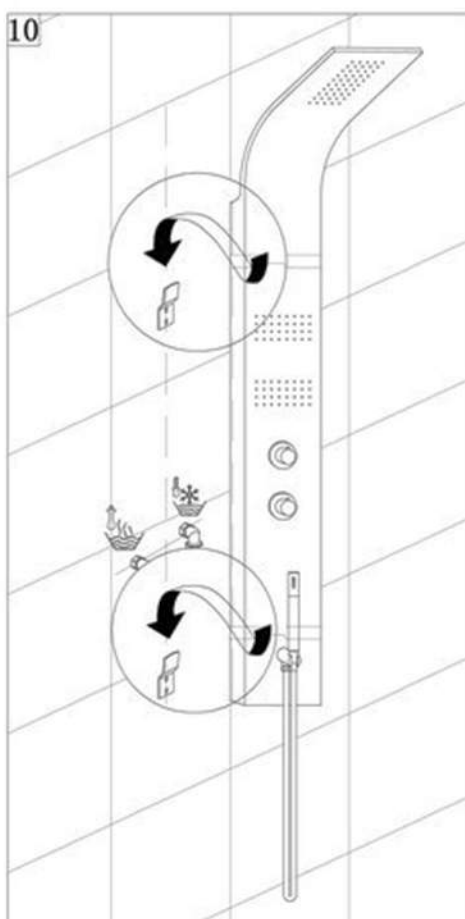
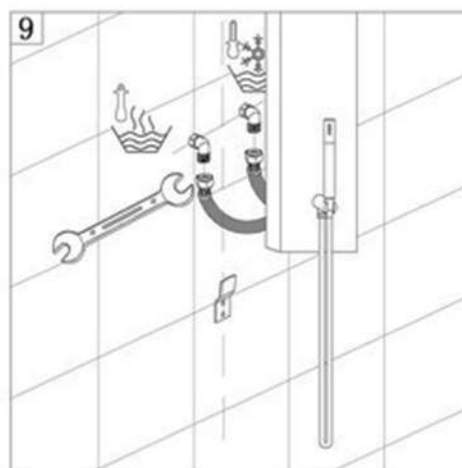
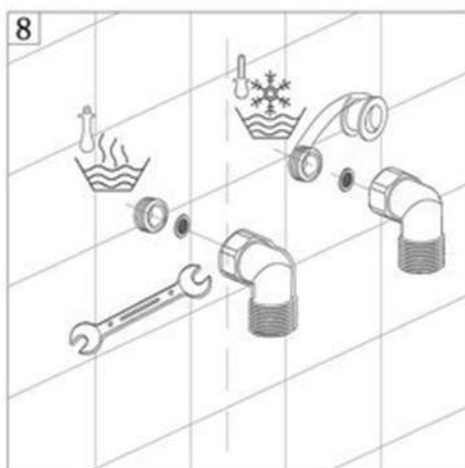
## INSTALLATION INSTRUCTIONS / Istruzioni per l'installazione



**Dimensions**  
**dimensioni**

# ISTRUZIONI DI MONTAGGIO

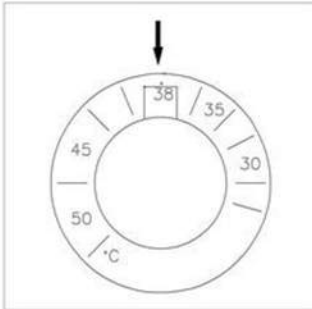
## INSTALLATION INSTRUCTIONS / Istruzioni per l'installazione



# ISTRUZIONI DI MONTAGGIO

## How to use the Temperature Control Knob

*Come utilizzare la manopola di controllo della temperatura*



### **⚠ Attention/Attenzione**

The maximum water temperature output should be 38°C.

*La temperatura massima dell'acqua in uscita deve essere di 38°C.*

#### How to use the Temperature Control Knob:

- Turning the handle clockwise makes the water cooler; turning the handle counter-clockwise makes the water warmer.
- When the safety stop override is at the 12:00 position, the output water is 38°C, the handle will stop
- If a user wants water hotter than 38°C press the safety stop override button and continue turning the handle counter-clockwise.

#### **Come utilizzare la manopola di controllo della temperatura:**

- Ruotando la manopola in senso orario si rende l'acqua più fresca, ruotando in senso antiorario la maniglia, l'acqua diventa più calda.
- Quando lo stop di sicurezza è nella posizione ore 12:00, l'acqua in uscita è 38 gradi C, la maniglia si ferma.
- Se l'utilizzatore vuole acqua ad una temperatura superiore ai 38 gradi C, deve premere il pulsante e superare il punto dello stop di sicurezza e continuare a ruotare la maniglia in senso antiorario.

#### **Additional Safety Measure:**

After installing the shower panel, it is recommended that a test be performed to ensure the actual water temperature (hot position) is consistent with the temperature setting on the panel's thermostatic valve control.

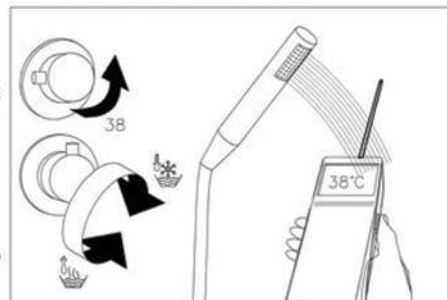
#### *Misure di sicurezza aggiuntive:*

*Dopo aver installato il pannello doccia, si raccomanda un test per verificare che la temperatura effettiva dell'acqua (posizione calda) sia coerente con l'impostazione della temperatura del comando della valvola termostatica del pannello*

#### **Performing the temperature control knob accuracy check**

*Eeguire il controllo della temperatura con la manopola di controllo*

- Turn on the water and direct to the handshower
- Turn the temperature control knob to the 12 O-Clock position.
- Using a temperature test meter or similar testing device (not included), check to make sure the temperature recorded for the handshower water output does not exceed 38°C.
- *Aprire l'acqua e dirigere l'uscita dell'acqua alla doccia*
- *Ruotare la manopola di controllo della temperatura nella posizione ore 12:00.*
- *Usando un misuratore di temperatura o un dispositivo simile di prova (non in dotazione), verificare che la temperatura rilevata dell'acqua in uscita dalla doccia non superi i 38 °C.*

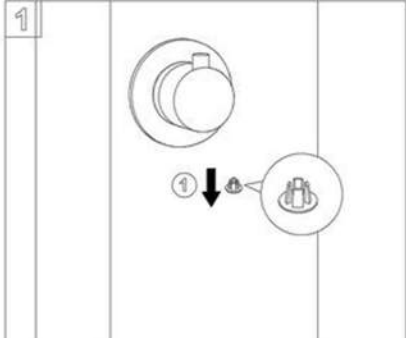


#### **Please adjust temperature according to the following steps below:**

*Si prega di regolare la temperatura in base ai passaggi descritti di seguito:*

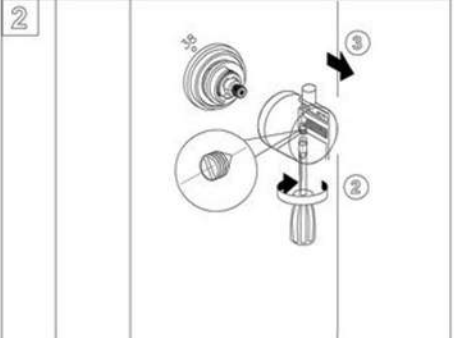
# ISTRUZIONI DI MONTAGGIO

**1**



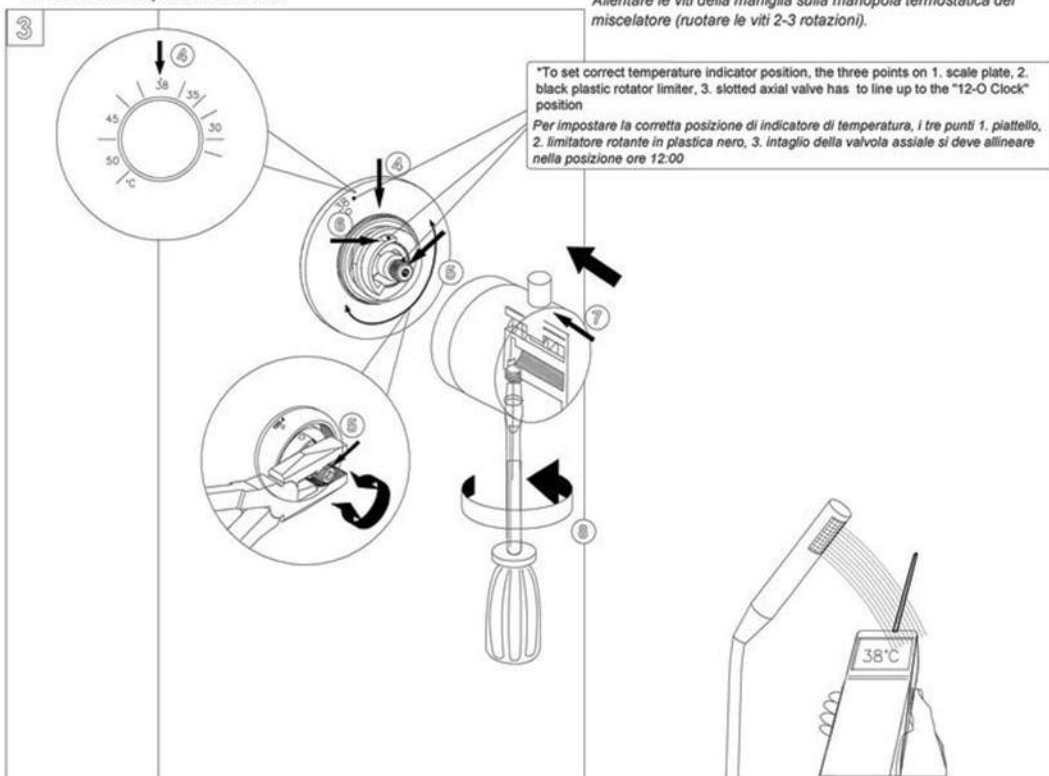
**Remove the bottom cover.**  
*Rimuovere il coperchio inferiore.*

**2**

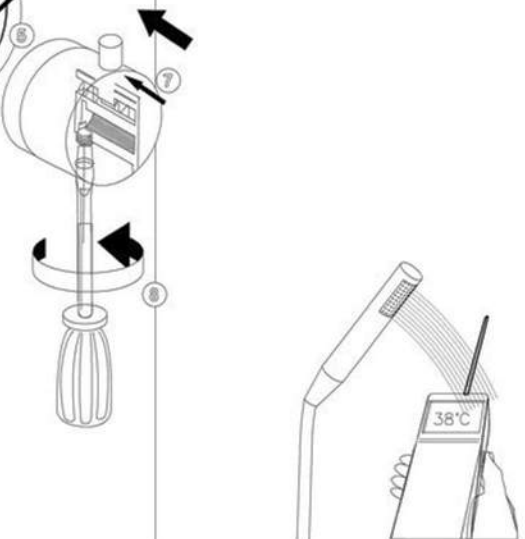


**Loosen the handle screws on the thermostatic mixer knob (rotate the screws 2 to 3 rotations).**  
*Allentare le viti della maniglia sulla manopola termostatica del miscelatore (ruotare le viti 2-3 rotazioni).*

**3**



**"To set correct temperature indicator position, the three points on 1. scale plate, 2. black plastic rotator limiter, 3. slotted axial valve has to line up to the "12-O Clock" position**  
*Per impostare la corretta posizione di indicatore di temperatura, i tre punti 1. piattello, 2. limitatore rotante in plastica nera, 3. intaglio della valvola assiale si deve allineare nella posizione ore 12:00*



- Assuming the water temperature of 38°C will represent the thermostatic mixer knob indicator at the 12-O Clock position, the three points on the 1. scale plate (shown as #4), the 2. black plastic rotator limiter (shown as #5); and the slotted axial valve (shown as #6) MUST all coincide and line-up at the "12-O Clock" position.
- Test the water temperature once more using the handshower with your testing device. Make adjustments to the position of the slotted axial valve (shown as #5) until the water temperature output matches the position represented by the scale marks on the scale plate relative to the position of the selector knob.
- Replace the temperature control knob handle and make sure the safety button is facing upward at the "12-O Clock" position.
- Set the screws and tighten.

- *la temperatura dell'acqua di 38 gradi C quando la manopola del miscelatore termostatico ha l'indicatore nella posizione "ore 12" Posizione orologio, le parti indicate con il numero 4-5-6 devono coincidere ed allinearsi nella posizione "ore 12"*
- *Verificare la temperatura dell'acqua ancora una volta utilizzando la doccia con il dispositivo di prova. Effettuare le regolazioni...*
- *Riposizionare la manopola di controllo della temperatura e verificare che il pulsante di sicurezza sia rivolto verso l'alto in posizione "ore 12"*
- *Posizionare le viti e avvitarle correttamente.*

# ISTRUZIONI DI MONTAGGIO

## Cleaning Recommendations/Raccomandazioni per la pulizia

Modern faucets and shower products utilize a combination of materials to comply with the needs of the market with regard to design and functionality.

To avoid damage, it is necessary to use some caution when cleaning. Damage caused by improper treatment is not covered under the warranty.

Cleaning Materials for Faucers and Showers

- To remove lime scale, use only products made specifically for that purpose. Always follow the manufacturer's instructions when using.
- Do not use cleaners that contain hydrochloric, formic, acetic, or phosphoric acids, as these will cause considerable damage to finishes and to plastic components.
- Never mix cleaning materials.
- Never use cleaners containing abrasives. Do not use abrasive cleaning cloths, pads, or sponges.

Cleaning Procedures

- Required cleaning your faucets and shower products, regular cleaning will prevent scale buildup and water spotting.
- Follow the label instructions. Do not allow any cleaner to remain on the product for longer than necessary.
- When using spray cleaners, please spray first to a sponge or cloth, don't spray directly to the product.
- Please use clean water to rinse to remove residual cleaners and dirt.

Important

- Soap and shampoo residue can also cause damage to the product. Rinse with clean water after use.
- If the surface is already damaged, harsh cleaning materials will cause further damage.

*I rubinetti moderni e i prodotti per la doccia utilizzano una combinazione di materiali per conformarsi alla esigenza del mercato in materia di progettazione e funzionalità. Per evitare danni, è necessario utilizzare alcune precauzioni durante la pulizia.*

*Il danno causato da trattamenti impropri non sono coperti dalla garanzia.*

*Materiali di pulizia per rubinetti e docce:*

- Per rimuovere il calcare, utilizzare solo prodotti realizzati appositamente per questo scopo. Seguire sempre le istruzioni del produttore durante l'utilizzo.
- Non utilizzare detersivi che contengano acido cloridrico, formico, acetico o acidi fosforici in quanto potrebbero provocare danni considerevoli alle finiture ed ai componenti in plastica.
- Non mescolare mai i prodotti per la pulizia.
- Non utilizzare detersivi contenenti abrasivi. Non usare panni, spugnette o spugne abrasive

*Procedure di pulizia:*

- *la pulizia regolare dei rubinetti e della doccia impedirà la formazione del calcare e le macchie d'acqua.*
- *Seguire le indicazioni dell'etichetta; non lasciare nessun detersivo sul prodotto per più del necessario.*
- *Quando si utilizzano detersivi spray, si prega di spruzzare il prodotto prima su una spugna o un panno, non spruzzare direttamente il prodotto*
- *Si prega di utilizzare acqua pulita per sciacquare e per rimuovere i residui di detersivo e di sporco.*

*Importante:*

- *I residui di sapone e shampoo possono causare danni al prodotto. Risciacquare con acqua pulita dopo l'uso.*
- *Se la superficie già danneggiata, prodotti per la pulizia troppo aggressivi causeranno ulteriori danni.*

## Technical data/Dati tecnici

Minimum working pressure	Pressione minima di esercizio	1.5bar
Maximum working pressure	Pressione massima di esercizio	5bar
Recommended operating pressure	Pressione di esercizio raccomandata	1.5bar-3bar
Test pressure	Pressione di prova	5bar
Temperature scale	Scala di temperatura	20°C-60°C
Hot water temperature	Temperature acqua calda	80°C
Safety stop	Arresto di sicurezza	38°C